



## Portarrollos de papel higiénico adosado de un rollo doméstico de acero inoxidable. Acabado brillo

### Descripción

- Dispensador de papel higiénico de acero inoxidable.
- Para adosar a pared.
- Adecuado para un rollo de tamaño doméstico.
- Durabilidad y resistencia a la corrosión.
- Acabado acero inoxidable brillo.
- Disponible también en acabado satinado (NOFER 05013.S).

### Texto sugerido para prescripción

Dispensador de papel higiénico NOFER de acero inoxidable AISI 304 para adosar a pared. Adecuado para rollo doméstico.

Dimensiones: 70 alto x 130 ancho x 105 fondo (mm).

### Características técnicas

**Material cuerpo:** Acero inoxidable AISI 304

**Acabado:** Brillo

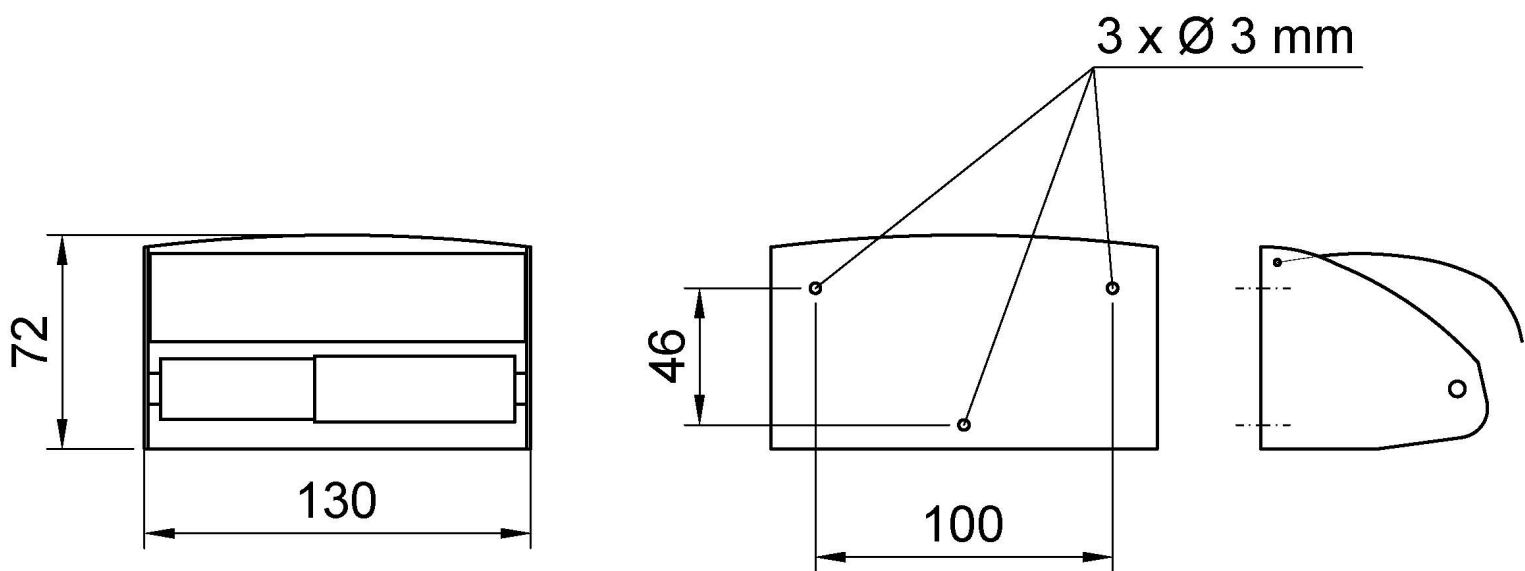
**Dimensiones:** 70 alto x 130 ancho x 105 fondo (mm)

**Consumible:** Papel en rollo doméstico

### Mantenimiento

El acero inoxidable requiere mantenimiento ya que la suciedad con el tiempo puede llegar a dañar el cromo (Cr) que contiene el acero inoxidable. Recomendamos una limpieza mensual con un producto especializado para acero inoxidable.

### Esquema dimensional



Ctra. Laureà Miró, 385-387  
 08980 | Sant Feliu de Llobregat,  
 Barcelona - España  
 T. +34 934 742 423  
 F. +34 934 743 548  
 nofer@nofer.com  
 www.nofer.com

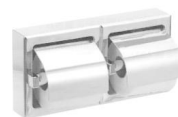
PRODUCTOS  
 RELACIONADOS



05007.B



05007.S



05008.B

Estas especificaciones pueden ser modificadas y/o rectificadas debido a exigencias de fabricación.